

Rohnson®

Návod k použití

ELEKTRICKÁ TROUBA

R-2142



Před použitím tohoto spotřebiče se prosím seznamte s návodem k jeho obsluze. Spotřebič používejte pouze tak, jak je popsáno v tomto návodu k použití. Návod uschovejte pro případ další potřeby.

DŮLEŽITÉ BEZPEČNOSTNÍ POKYNY**ČTĚTE POZORNĚ A USCHOVEJTE PRO BUDOUCÍ POUŽITÍ**

- Pokud dojde k poškození spotřebiče nedodržováním pokynů v této příručce, záruka se stává neplatnou. Výrobce/dovozce nenese žádnou odpovědnost za škody způsobené nedodržováním pokynů psaných v manuálu. Nedbalé používání spotřebiče není v souladu s podmínkami tohoto návodu.
- Před připojením spotřebiče k síťové zásuvce se ujistěte, že se napětí uvedené na typovém štítku spotřebiče shoduje s elektrickým napětím zásuvky.
- Spotřebič připojujte pouze k řádně uzemněné zásuvce.

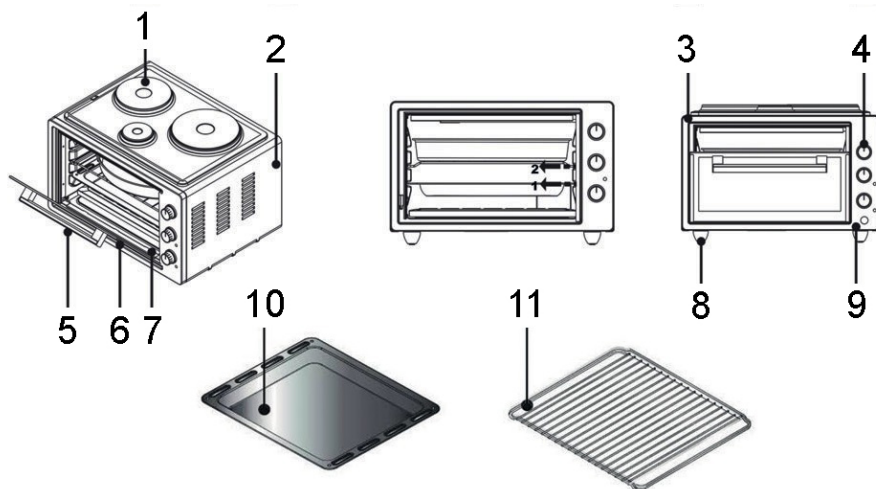
UPOZORNĚNÍ

- Tento spotřebič mohou používat děti ve věku 8 let a starší a osoby se sníženými fyzickými, smyslovými či mentálními schopnostmi nebo s nedostatkem zkušeností a znalostí, pokud jsou pod dozorem nebo byly poučeny o používání spotřebiče bezpečným způsobem a rozumí případným nebezpečím. Čištění a údržbu prováděnou uživatelem nesmějí vykonávat děti, pokud nejsou starší 8 let a pod dozorem. Spotřebič a jeho síťový kabel udržujte mimo dosah dětí mladších 8 let.
- Děti si se spotřebičem nesmějí hrát.
- Nepoužívejte spotřebič k jiným účelům, než pro které je určen.
- Spotřebič není určen k ovládání prostřednictvím programátoru, vnějšího časového spínače nebo dálkového ovládání.
- Pokud spotřebič nepoužíváte nebo plánujete čištění, vždy ho vypněte a odpojte ze síťové zásuvky.
- Nepoužívejte spotřebič, pokud nefunguje správně, byl upuštěn na zem, poškozen nebo ponořen do vody. Spotřebič s poškozenou vidlicí síťového kabelu je zakázáno používat. V žádném případě neopravujte spotřebič sami. Na spotřebiči neprovádějte žádné úpravy – vzniká nebezpečí úrazu elektrickým proudem. Veškeré opravy a seřízení tohoto spotřebiče svěťte autorizovanému servisnímu středisku.
- Neodpojujte spotřebič ze síťové zásuvky tahem za síťový kabel – vzniká nebezpečí poškození síťového kabelu/síťové zásuvky.
- Na síťový kabel nepokládejte těžké předměty. Dbejte na to, aby síťový kabel nevisel přes okraj stolu nebo aby se nedotýkal horkého povrchu spotřebiče.

- Tento spotřebič je určen pro použití v domácnosti. Není určen pro použití ve venkovních prostorech. Není určen pro komerční nebo průmyslové využití.
- Nepoužívejte spotřebič nad horkými povrchy nebo v blízkosti zdrojů tepla, jako jsou např. plynové či elektrické hořáky, trouba apod.
- Nepoužívejte v blízkosti výbušných či hořlavých plynů.
- Nepoužívejte spotřebič v blízkosti hořlavých materiálů nebo předmětů, které mohou být poškozeny teplem.
- Nevkládejte hořlavé předměty do spotřebiče.
- Před použitím odstraňte ze spotřebiče veškeré obalové materiály a nálepky.
- Spotřebič vždy umístěte na rovný, stabilní a suchý povrch.
- Nenechávejte spotřebič v provozu bez dozoru.
- Při déletrvajícím provozu trouby zajistěte dostatečnou ventilaci.
- Povrch spotřebiče se při provozu zahřívá a zůstává horký ještě určitou dobu po vypnutí. Nedotýkejte se horkých povrchů. Vždy používejte jen rukojeť a tlačítka. Při manipulaci používejte kuchyňské rukavice.
- Po otevření dvířek uniká ze zahřáté trouby horký vzduch. Dbejte zvýšené opatrnosti a otevírejte dvířka pomalu.
- Nepokládejte žádné předměty na dvířka spotřebiče. Nezvedejte spotřebič za dvířka.
- Neponořujte horké příslušenství do studené vody, aby nedošlo k jeho poškození.
- Neponořujte spotřebič ani napájecí kabel do vody či jiné kapaliny.
- Nezakrývejte ani jinak neblokuje ventilační otvory spotřebiče.
- Používejte pouze s dodaným příslušenstvím.




POPIS SPOTŘEBIČE




1. Plotýnky
2. Vnější kryt
3. Rám dvířek
4. Ovladače
5. Rukojeť dvířek
6. Skleněná dvířka
7. Topné těleso
8. Nožičky
9. Ovládací panel
10. Pečicí plech
11. Rošt

POPIS OVLÁDACÍHO PANELU

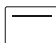

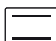
**Časovač**

- Nastavení v rozmezí 0-90 minut.
- Nastavení manuálního režimu 

**Ovladač teploty**

- Nastavení v rozmezí 40-230 °C
- Funkce pro výrobu jogurtu 

**Ovladač funkcí**

-  horní ohřev
-  spodní ohřev
-  horní a spodní ohřev



Ovladače plotýnek a tlačítko zapnuto/vypnuto pro ovládání mini plotýnky

Pozn.: Obrázek je pouze ilustrační, dostupné funkce na ovládacím panelu odpovídají aktuálnímu modelu.

PŘED PRVNÍM POUŽITÍM

- Odstraňte veškerý obalový materiál.
- Příslušenství (plech, rošt) omyjte v teplé vodě se saponátem. Opláchněte a řádně osušte.
- Při prvním použití můžete zaznamenat mírný kouř nebo zápach. Tento jev je normální a brzy vymizí.

POUŽITÍ SPOTŘEBIČE

- Zapojte spotřebič do el. sítě.
- Pro zapnutí trouby nastavte požadovanou teplotu, zvolte funkci ohřevu (spodní, horní atd.) a nastavte časovač.
- Před vložením potravin nechte troubu přehřát. Jakmile sv. indikace zhasne, bylo dosaženo požadované teploty.
- Pro vypnutí spotřebiče nastavte všechny ovladače do pozice vypnuto.

NASTAVENÍ ČASOVAČE

- Ovladačem časovače nastavte požadovanou dobu přípravy pokrmu. Po uplynutí nastavené doby spotřebič vydá zvukový signál a automaticky se vypne.
- Pro vypnutí spotřebiče nastavte časovač, ovladač teploty i ovladač funkcí do polohy 0 (vypnuto).
- Pro provoz bez nastavení časovače nastavte ovladač do pozice manuální režim. Při tomto nastavení bude spotřebič nepřetržitě v provozu, dokud jej manuálně nevypnete.

NASTAVENÍ TEPLoty



- Ovladačem teploty nastavte požadovanou teplotu v rozmezí 40-230 °C.

OBSLUHA PLOTÝNEK

- Ovladačem plotýnek nastavte požadovaný výkon zvolené plotýnky.
- Pro vypnutí otočte ovladač zpět do pozice vypnuto.
- Mini plotýnku je možné ovládat pouze tlačítkem zapnuto/vypnuto.

Pozn.: Menší plotýnky a trouba mohou být v provozu zároveň.

VÝROBA JOGURTU

- Spotřebič je vybaven programem pro výrobu jogurtu. Postup:
- Ovladačem teploty nastavte program jogurt . Ovladačem funkce nastavte spodní ohřev  a nechte troubu 10 minut přehřát.
- Zahřívajte čerstvé mléko při 90 °C po dobu 10-15 minut a poté rychle ochladte na teplotu cca 43-45 °C. Přidejte do mléka bakterie mléčného kvašení (1-3 %) a pomalu zamíchejte. Vložte nádobu (bez víka) s mlékem na spodní přihrádku do přehřáté trouby a nastavte časovač na manuální režim. Po 5 hodinách vyjměte nádobu z trouby a nechte jogurt při pokojové teplotě 15-20 minut. Vložte jogurt do lednice (4 °C) a ponechte jej 1 den bez míchání. Poté je jogurt připraven ke konzumaci.

ROZMRAZOVÁNÍ

- Potraviny určené k rozmrazení vyjměte z obalu a umístěte na rošt na horní přihrádku.
- Pod rošt umístěte plech pro odkapávání vody z rozmrazovaných potravin. Tuto vodu poté vylijte.

TABULKA PŘÍPRAVY POKRMŮ


Pokrm	Teplota	Doba přípravy	Umístění
Sušenky	170-180 °C	25-30 min.	Spodní přihrádka
Dort	170-190 °C	40-50 min.	Spodní přihrádka
Koláč	180-200 °C	40-50 min.	Spodní přihrádka
Cupcake	170-180 °C	35-40 min.	Spodní přihrádka
Těstoviny	180-190 °C	25-30 min.	Spodní přihrádka
Ryba	220 °C-MAX	30-40 min.	Spodní přihrádka
Jehněčí	220 °C-MAX	90-120 min.	Spodní přihrádka
Hovězí	220 °C-MAX	90-120 min.	Spodní přihrádka
Krůtí	220 °C-MAX	45-55 min.	Spodní přihrádka
Kuřecí kousky	220 °C-MAX	75-100 min.	Spodní přihrádka
Rozmrazování	60-120 °C	55-60 min.	Horní přihrádka

Pozn.: Údaje uvedené v tabulce jsou pouze orientační.

ČIŠTĚNÍ A ÚDRŽBA

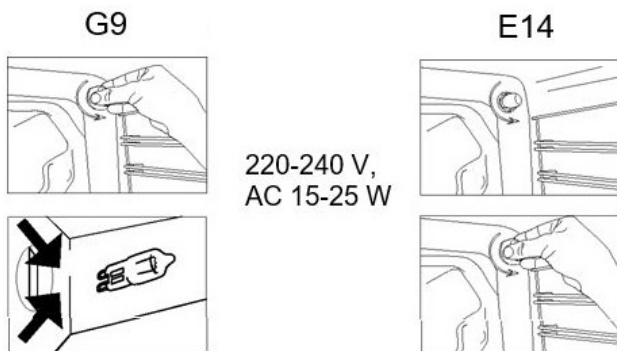
- Před čištěním spotřebič vždy vypněte, odpojte z el. sítě a nechte vychladnout.
- Povrch spotřebiče otřete navlhčeným hadříkem a důkladně osušte.
- K odstranění případných nečistot a zbytků potravin z vnitřního prostoru trouby použijte hadřík navlhčený v saponátové vodě.
- Pečící plech a rošt důkladně omyjte ve vodě s neutrálním saponátem, opláchněte a osušte.
- Nepoužívejte agresivní ani abrazivní čisticí prostředky.
- Neponořujte spotřebič do vody nebo jiných kapalin. Zamezte vniknutí vody do ventilačních otvorů trouby.

Funkce čištění párou

- Pro snadnější údržbu trouby můžete využít čištění párou. Postup:
- Nalijte do plechu 2 sklenice vody a umístěte jej do spodní přihrádky. Ovladač teploty nastavte na 80 °C  a nastavte funkci spodní ohřev. Nechte spotřebič v provozu 30 minut, následně jej vypněte, odpojte z el. sítě a nechte vychladnout. Vnitřní stěny poté otřete navlhčeným hadříkem.

VÝMĚNA ŽÁROVKY

- Před výměnou žárovky spotřebič nejprve vypněte, odpojte z el. sítě a nechte vychladnout.
 - Pro výměnu žárovky nejprve odstraňte otočením skleněný kryt, viz obrázek, a poté vyjměte žárovku. Umístěte novou žárovku a vraťte skleněný kryt zpět.
- Pozn.: Typ žárovky G9/E14 se může lišit v závislosti na výrobní sérii spotřebiče, výměnu vždy provádějte za stejný typ žárovky, který je součástí spotřebiče.



TECHNICKÁ SPECIFIKACE

Jmenovitý rozsah napětí	220-240 V
Jmenovitý kmitočet	50/60 Hz
Jmenovitý maximální příkon	1300 W

Změny textu a technických údajů vyhrazeny.

POKYNY A INFORMACE O NAKLÁDÁNÍ S POUŽITÝM OBALEM

Použitý obalový materiál odložte na místo určené obcí k ukládání odpadu.

LIKVIDACE POUŽITÝCH ELEKTRICKÝCH A ELEKTRONICKÝCH ZAŘÍZENÍ

Tento symbol na produktech anebo v průvodních dokumentech znamená, že použité elektrické a elektronické výrobky nesmí být přidány do běžného komunálního odpadu. Ke správné likvidaci, obnově a recyklaci předejte tyto výrobky na určená sběrná místa. Alternativně v některých zemích Evropské unie nebo jiných evropských zemích můžete vrátit své výrobky místnímu prodejci při koupi ekvivalentního nového produktu. Správnou likvidací tohoto produktu pomůžete zachovat cenné přírodní zdroje a napomáháte prevenci potenciálních negativních dopadů na životní prostředí a lidské zdraví, což by mohly být důsledky nesprávné likvidace odpadů.



Tento výrobek splňuje veškeré základní požadavky směrnic EU, které se na něj vztahují.